



2025

Jimny
5-door

JIMNY 5-door 2025

#5-door



COLORES



Carmesí Cosmos.



Verde Ob5e5i3n.



Marfil Carb3n.

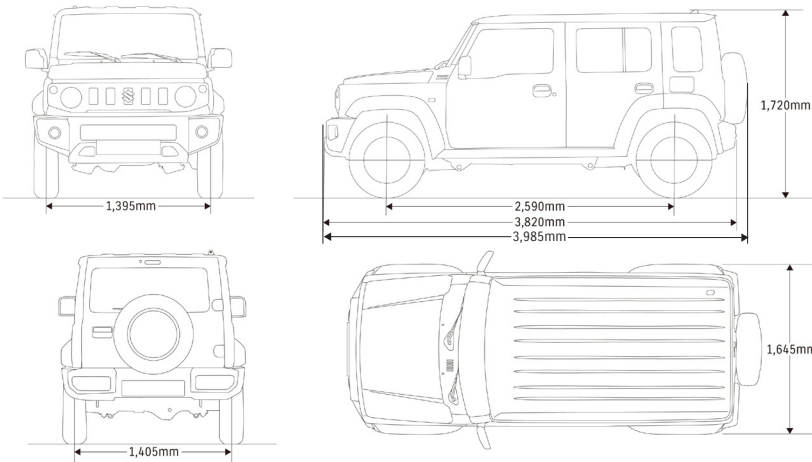


Negro Ninja.



Gris Ant3rtida.

DIMENSIONES



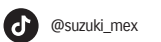
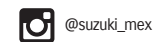
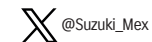
Versi3n GLX¹ Nota: Im3genes de car3cter ilustrativo, consulta las versiones y especificaciones disponibles en tu concesionario SUZUKI m3s cercano.

Las especificaciones aplican para JIMNY 5-DOOR 2025 y pueden cambiar sin previo aviso. *Los valores de rendimiento de combustible indicados para este modelo, convenido con las autoridades correspondientes, es el obtenido mediante pruebas de ciclo combinado, en condiciones controladas de laboratorio que pueden no ser reproducibles ni obtenerse en condiciones y h3bitos de manejo convencionales, debido a factores climatol3gicos, de combustible, condiciones topogr3ficas, entre otros. Para revisar los cambios de criterio de medici3n en el dato de rendimiento de combustible, visita suzuki.com.mx/autos/rendimiento

Las fotos e im3genes exhibidas de nuestros autos y accesorios son s3lo ilustrativas y no representan necesariamente con exactitud el producto. Este veh3culo contiene los dispositivos de seguridad obligatorios de conformidad con la NOM-194-SE-2021 e incorpora los siguientes dispositivos de seguridad adicionales voluntarios. Consulta disponibilidad, precio, t3rminos y condiciones en nuestros concesionarios autorizados SUZUKI. Todos los datos, especificaciones e ilustraciones est3n basados en la 3ltima informaci3n disponible al tiempo de la publicaci3n. Las especificaciones en unidades no m3tricas son aproximadas. *Apple CarPlay™ es compatible con iPhone 6, hasta iPhone 13. Puede recibir comandos de voz a trav3s de Siri. **Android Auto™ es compatible con la mayor3a de los Smartphones que incorporan Android 11 o posteriores.

VERSI3N		GLX
	Carrocer3a montada sobre chasis en escalera.	S
	Numero de pasajeros: 4	S
	Tracci3n (4WD) ALLGRIP PRO.	S
	Transmisi3n Autom3tica de 4 velocidades.	S
SUSPENSI3N		
	Delantera: Eje r3gido con 3 brazos de sujeci3n con resorte helicoidal.	
	Trasera: Eje r3gido con 3 brazos de sujeci3n con resorte helicoidal.	
	Direcci3n de bolas recirculantes.	
CONFORT		
	Cierre centralizado de puertas.	S
	Control remoto para apertura y cierre de puertas.	S
	Aire Acondicionado autom3tico.	S
	Elevadores el3ctricos frontales y traseros.	S
	Pantalla 9" a color touch screen v3nculo con smartphones (Apple CarPlay y Android Auto™).	S
	Control crucero.	S
	Luces de cabina frontal y trasera.	S
	Portavasos.	S
	Tomacorriente de 12 Volts.	S
	Puerto USB.	S
	Volante de tres brazos forrado en piel.	S
	Palanca de cambios con inserto en negro piano (AT).	S
	Faros delanteros de Proyecci3n LED.	S
	Luces autom3ticas.	S
	Lavadores de faros.	S
SEGURIDAD		
Elementos de asistencia de frenado		
	Sistema antibloqueo para frenos (ABS).	S
	Control el3ctrico de estabilidad (ESC).	S
	Frenos de disco delanteros y de tambor traseros.	S
	Sensores de estacionamiento traseros	S
	Anclajes de sistemas de retenci3n infantil (ISOFIX).	S
	Hill Hold Control (4TA).	S
	Hill Descent control.	S
	Bolsas de aire frontales (X2).	S
	Bolsas de aire tipo cortina (X2).	S
	Bolsas de aire laterales (X2).	S
	Inmovilizador.	S
	Cinturones de seguridad delanteros de 3 puntos con bloqueo de carrete, ajuste de altura y pretensores (x2).	S
	Cinturones de seguridad traseros de 3 puntos (x2).	S
	Luz de niebla.	S
	Pedal de freno colapsable.	S
	Seguro de transmisi3n (TA).	S
MOTOR		
	Desplazamiento:	1,462 cc.
	Distribuci3n de combustible:	Inyecci3n multipunto.
	Numero de cilindros:	4
	Potencia neta (HP@RPM):	102 HP@6,000 RPM
	Torque neto (LB-FT@RPM):	96 LB-FT@ 4,000 RPM (4AT)
	Tipo:	1.5 Litros DOHC/VVT y 16 V3lvulas
	Relaci3n de compresi3n:	10:00
RENDIMIENTO DE COMBUSTIBLE (KM/LT)		TA (4 VEL)
	Rendimiento de combustible en Ciudad:	13.4 km/lt
	Rendimiento de combustible en Carretera:	15.3 km/lt
	Rendimiento de combustible Combinado:	14.2 km/lt
DIMENSIONES EXTERIORES		
	Altura total:	1,720 mm.
	Ancho de v3a delantero:	1,395 mm.
	Ancho de v3a trasero:	1,405 mm.
	Ancho total:	1,645 mm.
	Distancia entre ejes:	2,590 mm.
	Longitud total:	3,820 mm.
	Longitud total incluyendo llanta de refacci3n:	3,985 mm.
	3ngulo de ataque:	36 grados.
	3ngulo ventral:	24 grados.
	3ngulo de salida:	47 grados.
	Distancia m3nima al suelo:	210 mm.
	Radio m3nimo de giro:	5.7 m.
	Capacidad del 3rea de carga:	211 lbs.

suzuki.com.mx/autos



Este vehículo contiene los dispositivos de seguridad obligatorios de conformidad con la NOM-194-SE-2021 e incorpora los siguientes dispositivos de seguridad adicionales voluntarios:



GLX	
Dispositivo	¿Contiene el dispositivo? (Si/No)
<i>Perturbaciones eléctricas por conducción y acoplamiento.</i>	No
<i>Asistencia de frenado.</i>	No
<i>Protección a peatones.</i>	No
<i>Alerta de desviación de carril o lane departure warning system (LDW).</i>	No
<i>Luces frontales adaptativas (ADB).</i>	No
<i>Sistemas de protección de impacto a baja velocidad.</i>	No
<i>Caja negra (Event Data Recorder).</i>	No
<i>Resistencia en el toldo.</i>	No
<i>Sistemas antirrobo.</i>	No
<i>Equipamiento interior.</i>	No
<i>Luz de tránsito diurno (DRL).</i>	Si
<i>Luz de niebla.</i>	Si
<i>Montaje del parabrisas y zona de intrusión.</i>	No
<i>Mitigación de la eyección de los ocupantes.</i>	No
<i>Triángulos de seguridad y dispositivos de advertencia.</i>	No
<i>Dispositivos de advertencia acústica.</i>	Si
<i>Protección de los ocupantes en la cabina de vehículos comerciales.</i>	No
<i>Luces de posición laterales.</i>	No
<i>Faros de iluminación en curva.</i>	No
<i>Impacto frontal con enfoque en sistemas de retención.</i>	No
<i>Frenado Autónomo de Emergencia</i>	No



#5-door

JIMNY
5-door 2025