



**2025**

**SWIFT**  
BOOSTER GREEN

# SWIFT BOOSTER GREEN 2025



## COLORES



Azul Metal.<sup>1,2</sup>



Rojo Vanadio.<sup>1,2</sup>



Plata Silice.<sup>1,2</sup>

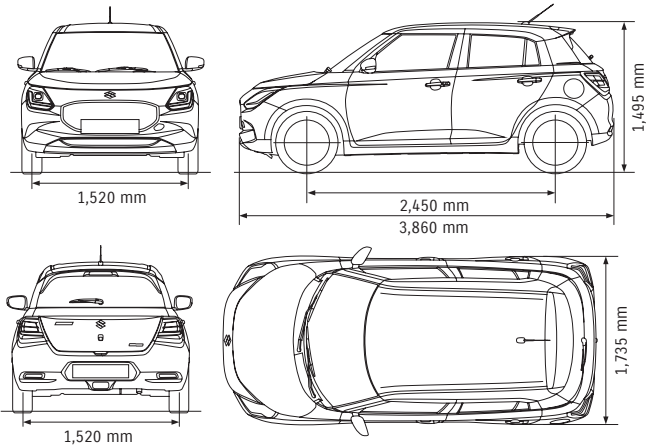


Gris Acero.<sup>1,2</sup>



Blanco Pop.<sup>1,2</sup>

## DIMENSIONES

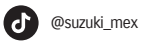
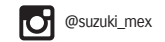


Versión GLS<sup>1</sup> / GLX<sup>2</sup> Nota: Imágenes de carácter ilustrativo, consulta las versiones y especificaciones disponibles en tu concesionario SUZUKI más cercano.

Las especificaciones aplican para SWIFT BOOSTERGREEN 2025 y pueden cambiar sin previo aviso. \*Los valores de rendimiento de combustible indicados para este modelo, convenido con las autoridades correspondientes, es el obtenido mediante pruebas de ciclo combinado, en condiciones controladas de laboratorio que pueden no ser reproducibles ni obtenerse en condiciones y hábitos de manejo convencionales, debido a factores climatológicos, de combustible, condiciones topográficas, entre otros. Para revisar los cambios de criterio de medición en el dato de rendimiento de combustible, visita [suzuki.com.mx/autos/rendimiento](http://suzuki.com.mx/autos/rendimiento). Las fotos e imágenes exhibidas de nuestros autos y accesorios son sólo ilustrativas y no representan necesariamente con exactitud el producto. Este vehículo contiene los dispositivos de seguridad obligatorios de conformidad con la NOM-194-SE-2021 e incorpora los siguientes dispositivos de seguridad adicionales voluntarios. Consulta disponibilidad, precio, términos y condiciones en nuestros concesionarios autorizados SUZUKI. Todos los datos, especificaciones e ilustraciones están basados en la última información disponible al tiempo de la publicación. Las especificaciones en unidades no métricas son aproximadas. \*Apple CarPlay™ es compatible con iPhone 6, hasta iPhone 13. Puede recibir comandos de voz a través de Siri. \*\*Android Auto™ es compatible con la mayoría de los Smartphones que incorporan Android 11 o posteriores.

		GLS	GLX
<b>VERSIÓN</b>			
	Carrocería: Hatchback 5 puertas.	S	S
	Número de pasajeros: 5.	S	S
	Tracción delantera (2WD).	S	S
	Transmisión manual de 5 velocidades.	S	S
	Transmisión CVT.	S	S
<b>CONFORT</b>			
	Aire acondicionado automático.	N	S
	Aire acondicionado manual.	S	N
	Cierre centralizado de seguros del lado del conductor.	S	S
	Cierre con mando remoto con respuesta luminosa.	S	S
	Control de velocidad crucero al volante.	S	S
	Controles de audio y manos libres.	S	S
	Filtro de polen.	S	S
	Keyless Push Start®.	S	S
	Elevadores eléctricos delanteros y traseros.	S	S
	Bocinas frontales (x2).	S	S
	Tweeters (x2).	S	S
	Bocinas traseras (x2).	S	S
	Pantalla 9" a color touch screen vínculo con smartphones (Apple CarPlay y Android Auto TM) y Cámara de reversa.	S	S
<b>SEGURIDAD</b>			
<b>Elementos de asistencia de frenado</b>			
	Sistema antibloqueo para frenos (ABS).	S	S
	Control electrónico de estabilidad (ESC).	S	S
	Asistencia de frenado (BA).	S	S
	Distribución electrónica de frenado (EBD).	S	S
	Sistemas de seguridad avanzados a la conducción.	S	S
	Monitor de punto ciego/alerta de tráfico cruzado trasero (BSM).	S	S
	Sensores de estacionamiento traseros con alerta acústica.	S	S
	Dispositivos de advertencia acústica.	S	S
	Hill hold control	S	S
	Sistema antirrobo (alarma de seguridad).	S	S
	Anclajes de sistemas de retención infantil (ISOFIX).	S	S
	Bolsas de aire frontales (X2).	S	S
	Bolsas de aire laterales (X2).	S	S
	Bolsas de aire tipo cortina (X2).	S	S
	Cinturones de seguridad delanteros de 3 puntos con bloqueo de carretera y pretensores.	S	S
	Cinturones de seguridad traseros de 3 puntos.	S	S
	Inmovilizador.	S	S
	Seguros para niños en puertas traseras.	S	S
	Tercera luz de stop.	S	S
	Luz de tránsito diurno (DRL).	S	S
<b>MOTOR</b>		<b>GLS / GLX</b>	
	Desplazamiento:	1197 cc	
	Distribución de combustible:	Inyección multipunto.	
	Número de cilindros:	3	
	Potencia neta (HP@RPM):	81 HP@5,700 RPM	
	Torque neto (LB-FT@RPM):	81 LB-FT@4,500 RPM.	
	Tipo:	1.2 Litros DOHC / VVT DUALJET y 12 Válvulas	
	Relación de compresión:	13.9	
		<b>Motor Generador Eléctrico</b>	
	Potencia Máxima:	3 HP	
	Torque Máximo:	4.4 LB-FT	
	Conjunto de baterías de Ion-litio:	12 Volts	
<b>RENDIMIENTO DE COMBUSTIBLE (KM/LT)</b>		<b>TM5</b>	<b>CVT</b>
	Rendimiento de combustible en Ciudad:	21.7 km/lt	24.6 km/lt
	Rendimiento de combustible en Carretera:	29.6 km/lt	29.2 km/lt
	Rendimiento de combustible Combinado:	24.7 km/lt	26.5 km/lt
<b>DIMENSIONES EXTERIORES</b>			
	Altura total:	1,495 mm.	
	Ancho de vía delantero:	1,520 mm.	
	Ancho de vía trasero:	1,520 mm.	
	Ancho total:	1,735 mm.	
	Distancia entre ejes:	2,450 mm.	
	Longitud total:	3,860 mm.	

[suzuki.com.mx/autos](http://suzuki.com.mx/autos)



Este vehículo contiene los dispositivos de seguridad obligatorios de conformidad con la NOM-194-SE-2021 e incorpora los siguientes dispositivos de seguridad adicionales voluntarios:



<b>GLX &amp; GLS</b>	
<b>Dispositivo</b>	<b>¿Contiene el dispositivo? (Si/No)</b>
<i>Perturbaciones eléctricas por conducción y acoplamiento.</i>	No
<i>Asistencia de frenado.</i>	Si
<i>Protección a peatones.</i>	No
<i>Alerta de desviación de carril o lane departure warning system (LDW).</i>	No
<i>Luces frontales adaptativas (ADB).</i>	No
<i>Sistemas de protección de impacto a baja velocidad.</i>	No
<i>Caja negra (Event Data Recorder).</i>	No
<i>Resistencia en el toldo.</i>	No
<i>Sistemas antirrobo.</i>	Si
<i>Equipamiento interior.</i>	No
<i>Luz de tránsito diurno (DRL).</i>	Si
<i>Luz de niebla.</i>	No
<i>Montaje del parabrisas y zona de intrusión.</i>	No
<i>Mitigación de la eyección de los ocupantes.</i>	No
<i>Triángulos de seguridad y dispositivos de advertencia.</i>	No
<i>Dispositivos de advertencia acústica.</i>	Si
<i>Protección de los ocupantes en la cabina de vehículos comerciales.</i>	No
<i>Luces de posición laterales.</i>	No
<i>Faros de iluminación en curva.</i>	No
<i>Impacto frontal con enfoque en sistemas de retención.</i>	No
<i>Frenado Autónomo de Emergencia</i>	No



#PorUnMundoMejor

**SWIFT**  
BOOSTER GREEN 2025